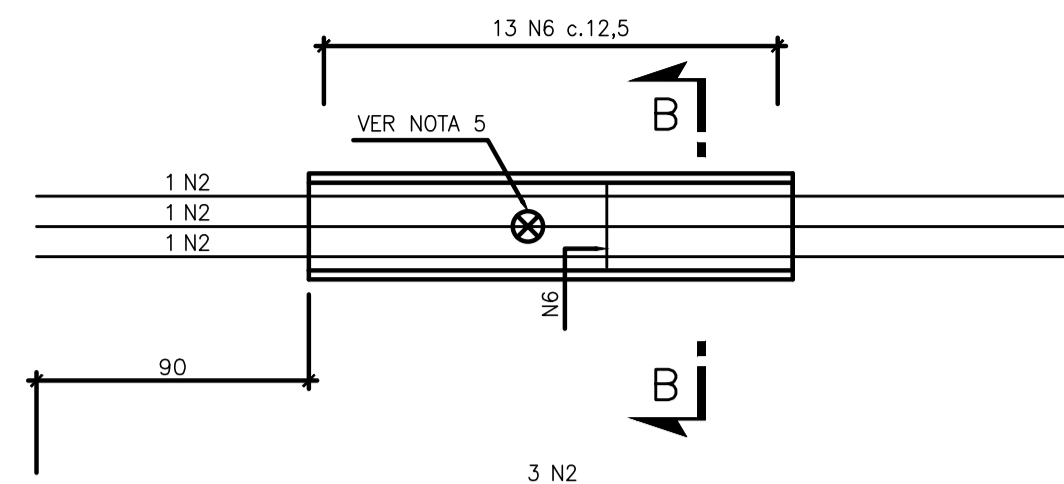


PRÉ LAJE TIPO 1 (577x)
ESC 1:25

ALÇA PARA IÇAMENTO
VER DES. 17

N2 - 13#6,3-29

CORTE A-A
ESC 1:25

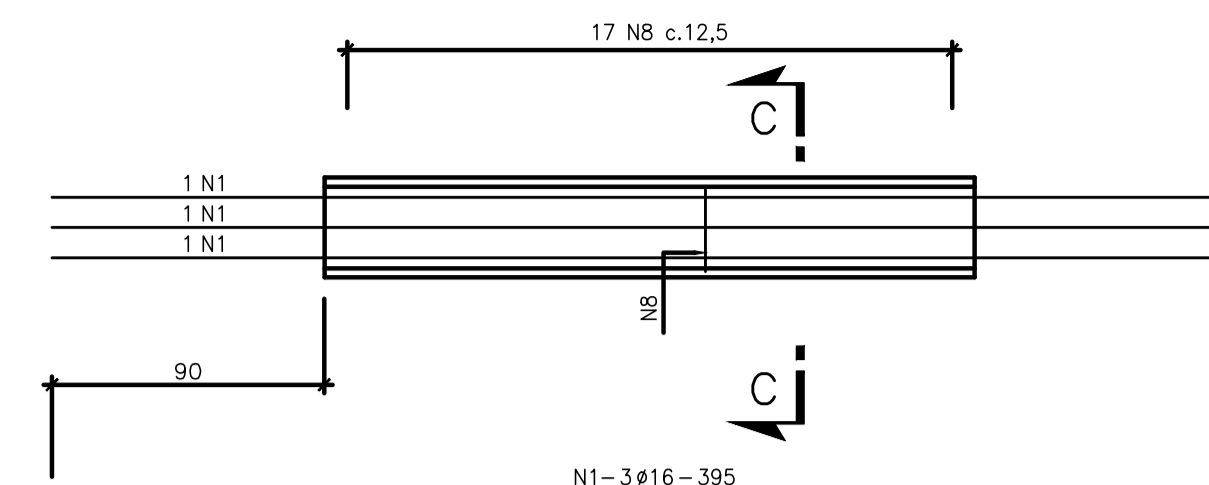


PRÉ LAJE TIPO 2 (27x)
ESC 1:25

ALÇA PARA IÇAMENTO
VER DES. 17

13 N6

CORTE B-B
ESC 1:25



PRÉ LAJE TIPO 3 (2x)
ESC 1:25

ALÇA PARA IÇAMENTO
VER DES. 17

N1 - 17#6,3-27

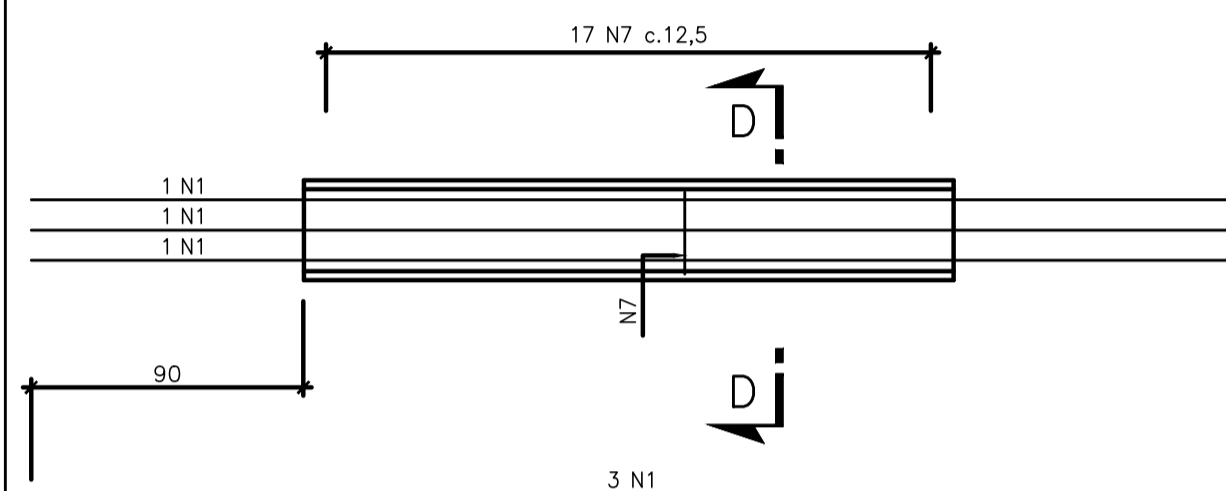
CORTE C-C
ESC 1:25

LISTA DAS BARRAS

N	Aço	Ø (mm)	Quant.	C. Unif. (cm)	C. Total (m)
1	CA50	16	1635	395	6458,25
2	CA50	16	1812	340	6160,80
3	CA50	6,3	2091	55	1150,05
4	CA50	6,3	697	45	313,65
5	CA50	6,3	2312	44	1017,28
6	CA50	6,3	7852	29	2277,08
7	CA50	6,3	34	28	9,52
8	CA50	6,3	34	27	9,18

RESUMO

Aço	Ø (mm)	Comprimento (m)	kg/m	Peso Parcial (kg)
CA50	16	12619,05	1,5780	19913
CA50	6,3	4776,76	0,2450	1170
Peso Total (kg)				21083



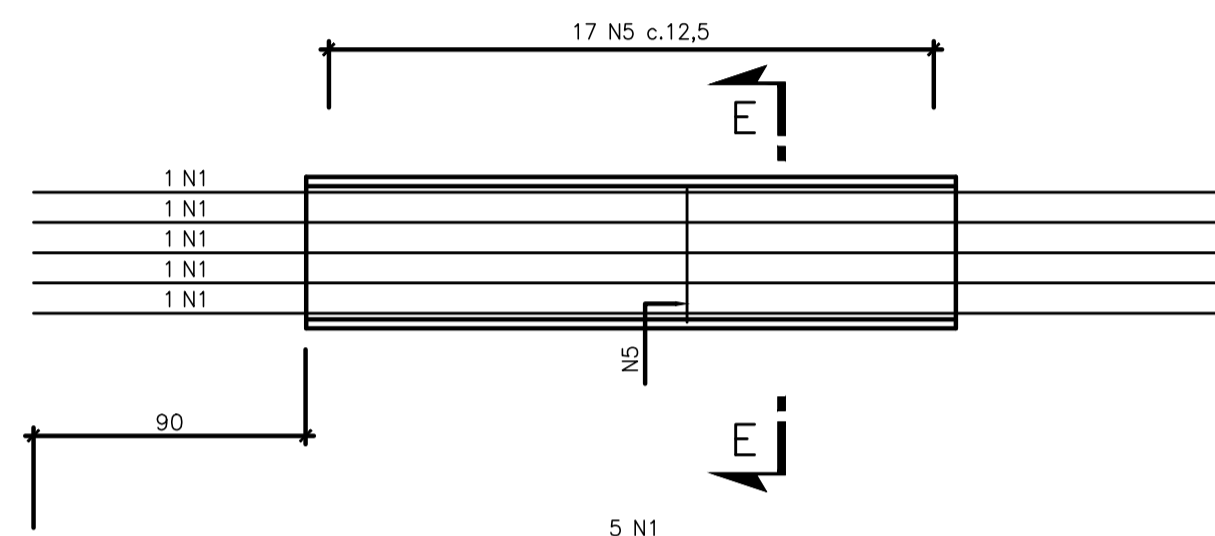
PRÉ LAJE TIPO 4 (2x)
ESC 1:25

ALÇA PARA IÇAMENTO
VER DES. 17

N1

N7 - 17#6,3-28

CORTE D-D
ESC 1:25



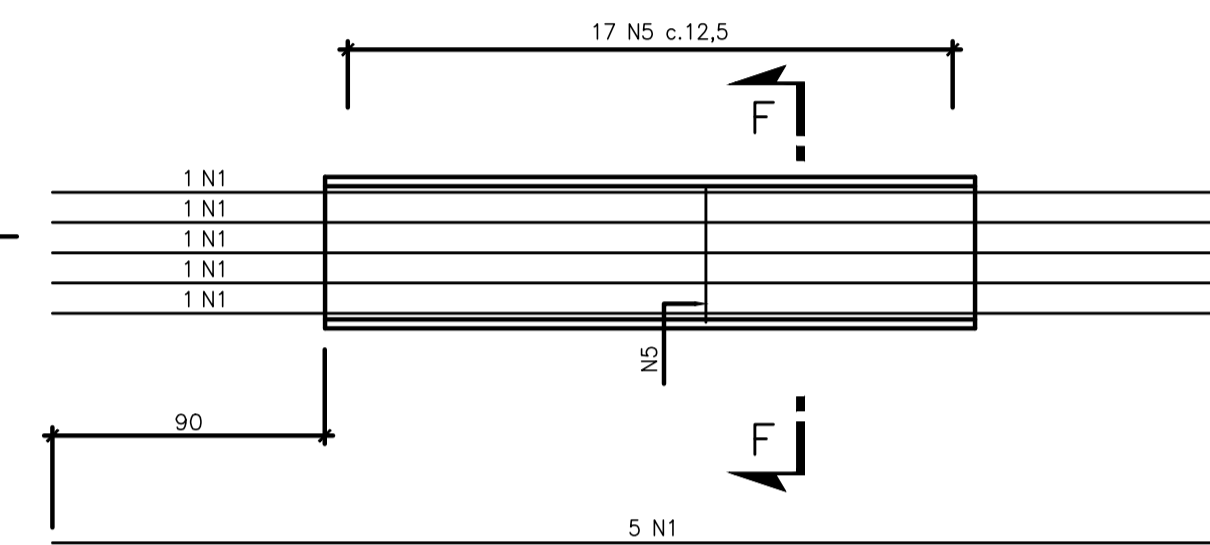
PRÉ LAJE TIPO 5 (68x)
ESC 1:25

ALÇA PARA IÇAMENTO
VER DES. 17

N1

N5 - 17#6,3-44

CORTE E-E
ESC 1:25



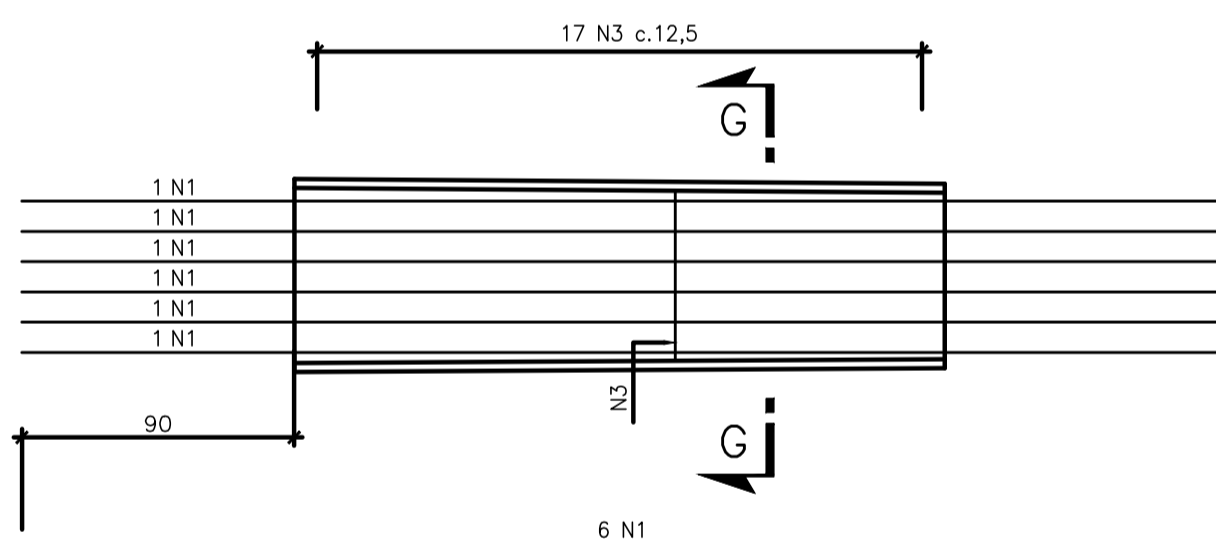
PRÉ LAJE TIPO 6 (68x)
ESC 1:25

ALÇA PARA IÇAMENTO
VER DES. 17

N1

17 N5

CORTE F-F
ESC 1:25



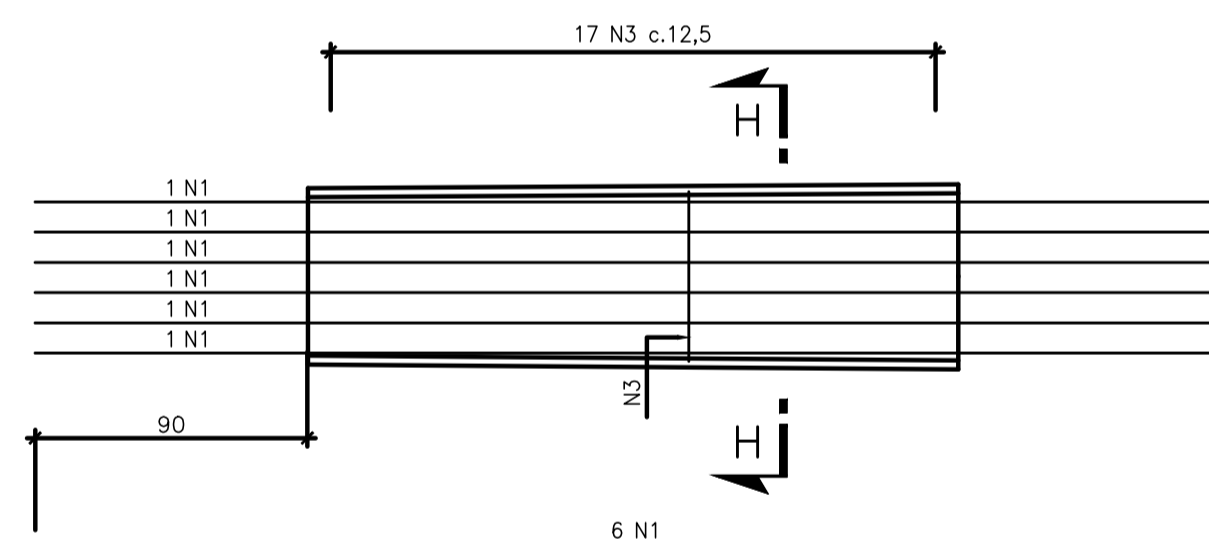
PRÉ LAJE TIPO 7 (41x)
ESC 1:25

ALÇA PARA IÇAMENTO
VER DES. 17

N1

N3 - 17#6,3-55

CORTE G-G
ESC 1:25



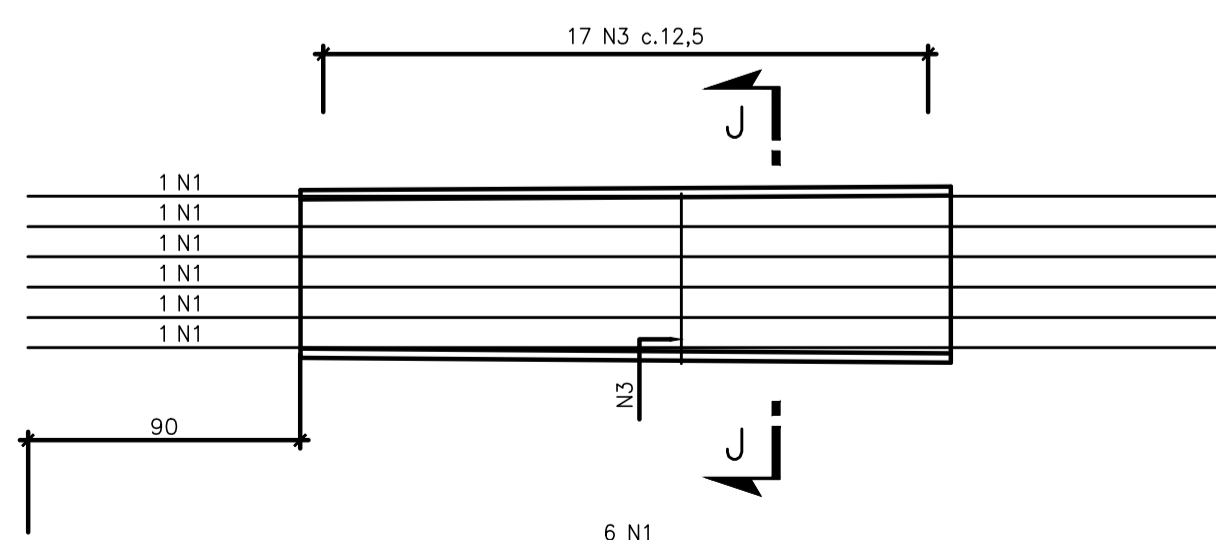
PRÉ LAJE TIPO 8 (41x)
ESC 1:25

ALÇA PARA IÇAMENTO
VER DES. 17

N1

17 N3

CORTE H-H
ESC 1:25



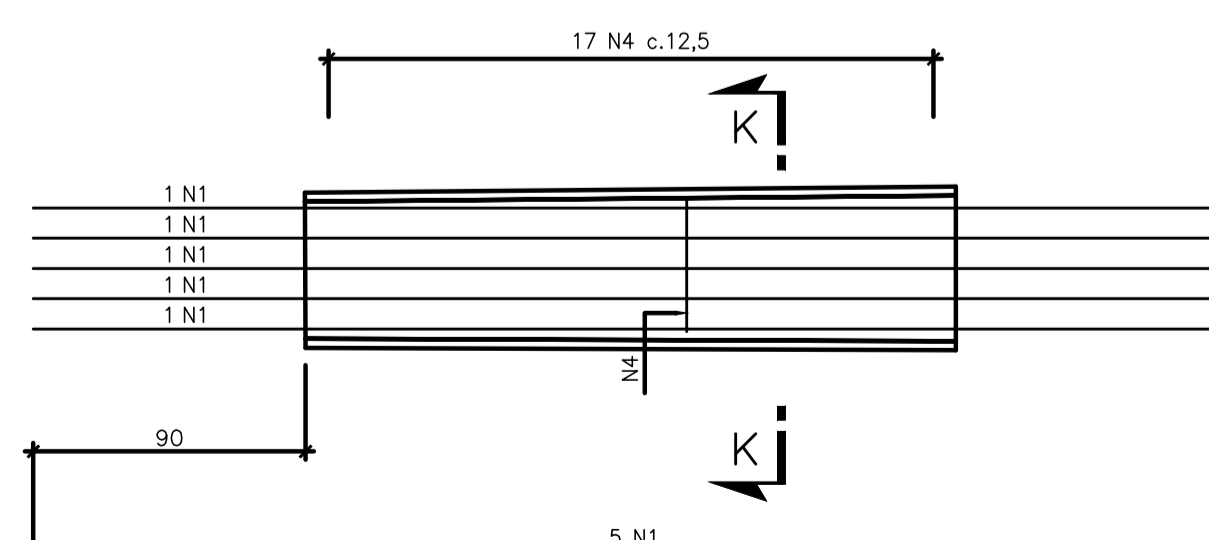
PRÉ LAJE TIPO 9 (41x)
ESC 1:25

ALÇA PARA IÇAMENTO
VER DES. 17

N1

17 N3

CORTE J-J
ESC 1:25



PRÉ LAJE TIPO 10 (41x)
ESC 1:25

ALÇA PARA IÇAMENTO
VER DES. 17

N1

N4 - 17#6,3-45

CORTE K-K
ESC 1:25

NOTAS

- 1 - MEDIDAS EM CENTÍMETRO, BITOLAS EM MILÍMETRO E ELEVAÇÕES EM METRO.
- 2 - AÇO CA-50.
- 3 - COBRIMENTO DA ARMADURA = 3cm.
- 4 - DOBRAMENTO DAS BARRAS CONFORME NBR-6118.
- 5 CORTAR E ADAPTAR A ARMADURA NA REGIÃO DO FURO.

DESENHOS DE REFERÊNCIA

1 - COMPLEXO VIÁRIO BARRA DO PIRAI - DESENHOS DE FORMAS - E12204-LC-109-4-DE-J02-026 A 066

REV.	DATA	TIPO	POR	DESCRIÇÃO
1	13/12/23	E	DGCA	ATENDIMENTO A COMENTÁRIOS
0	31/07/23	E	DGCA	EMIÇÃO INICIAL

EMIÇÕES

TIPO DE EMISSÃO	(A) PRELIMINAR	(B) BÁSICO	(C) PARA CONHECIMENTO	(D) DETALHAMENTO DE FABRICAÇÃO	(E) EXECUTIVO	(F) PARA CONHECIMENTO	(G) AS BUILT	(H) CANCELADO	(I) TOPOGRAFIA	(J) PARA COTAÇÃO
-----------------	----------------	------------	-----------------------	--------------------------------	---------------	-----------------------	--------------	---------------	----------------	------------------

CLIENTE: **MRS** Logística S.A.

FIRMA CONTRATADA: **JMSouto** ENGENHARIA E CONSULTORIA

TÍTULO: PROJETO DETALHADO COMPLEXO VIÁRIO BARRA DO PIRAI PROJETO DE OBRAS DE ARTE ESPECIAIS VIADUTO - PRÉ- LAJES - ARMAÇÃO 42/47

RESPONSÁVEL: _____ DATA: 31/07/2023

PROJ. _____ DATA: 31/07/2023

DES. _____ DATA: 31/07/2023

VER. _____ DATA: 31/07/2023

APROV. _____ DATA: 31/07/2023

FERROVIA MRS

TRECHO: BARRA DO PIRAI - RJ

SUBTRECHO: RUA NEWTON PRADO - BARRA DO PIRAI - RJ

ESCALA: N° MRS E12204-LC-109-4-DE-J02-061

INDICADA: N° PROJ. JMRS07B9-02-1-OE-DET-0067